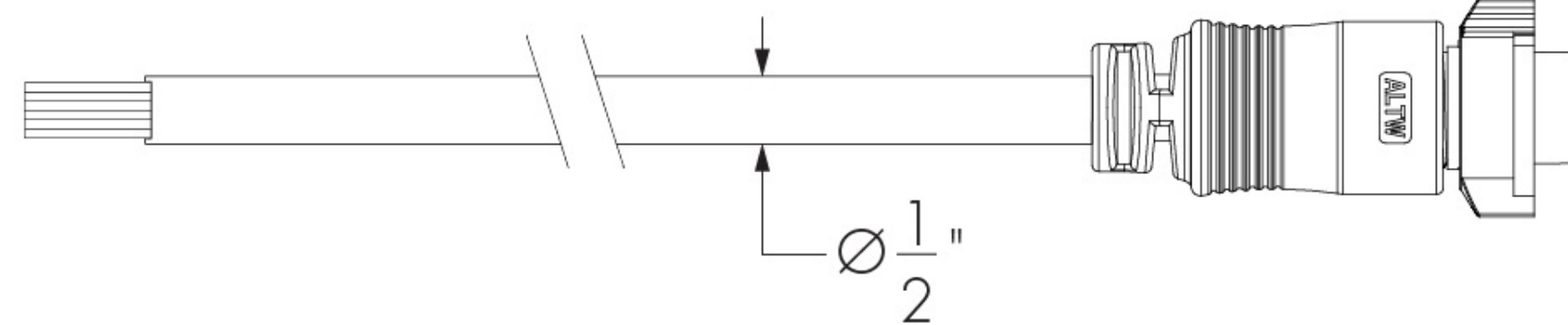
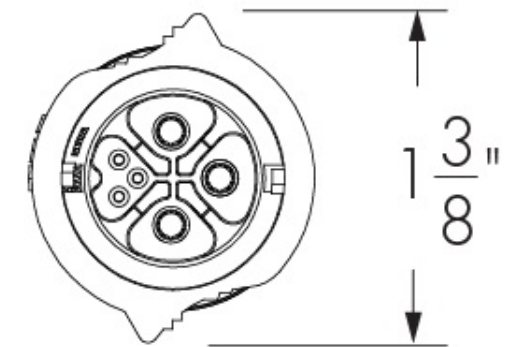


Nom du projet _____ Qté _____

Type _____ N° de catalogue _____

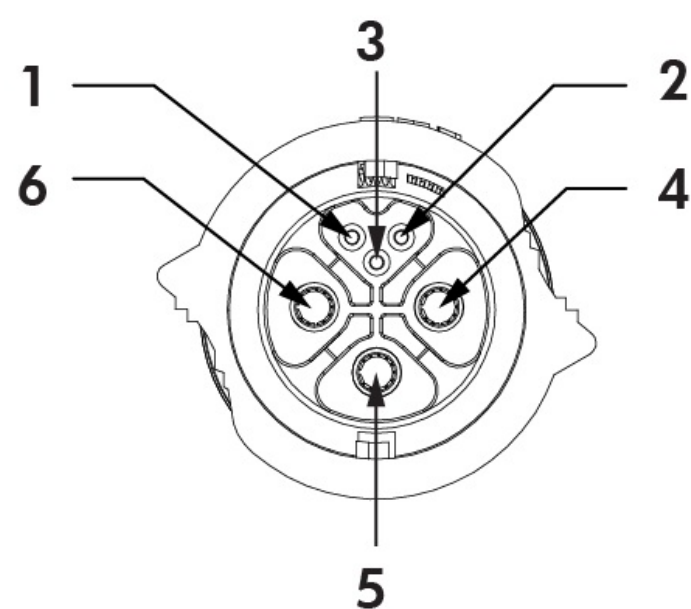


Vue de côté



Vue de face

Détail de branchement



Code couleur des câbles

PIN ID	UL Code couleur	UTILISATION
1	Rouge	Data +
2	Orange	Data -
3	Gris	Commun des signaux
4	Noir	Phase
5	Vert	Terre
6	Blanc	Neutre

Certifications



Caractéristiques

Longueur	10 pi, 25 pi, 50 pi
Couleur de câble	Noir
Garantie	Garantie limitée de 5 ans

Caractéristiques électriques et contrôle

Tension d'alimentation	300 volts
Connecteurs	Connecteur femelle, broches femelles
Conducteurs	6C : 3C 14 AWG, 1 paire 24 AWG et 1C 24 AWG

Environnement

Température de fonctionnement	Up to 221 °F
Indice de protection	IP68

Comment commander

1	2	3	4

1 . Boîtier

3P3DLC Câble d'alimentation avec 3 conducteurs et
câble de données à 3 conducteurs avec
connecteur ⁽¹⁾

⁽¹⁾ Le bouchon d'étanchéité est obligatoire pour tout connecteur non utilisé. Un (1) d'inclus avec chaque câble.

2 . Certification

UL Conforme à UL
CE Conforme à CE ⁽¹⁾

⁽¹⁾ Consulter la fiche technique européenne pour le détail de branchement CE.

3 . Longueur

10FT 10 pi
25FT 25 pi
50FT 50 pi

4 . Couleur de câble

BK Noir ⁽¹⁾

⁽¹⁾ Le câble est fourni avec un connecteur noir.