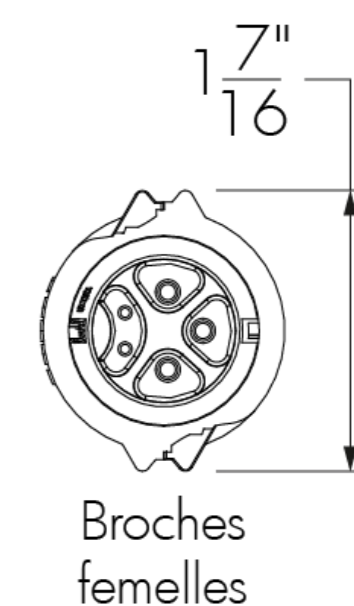
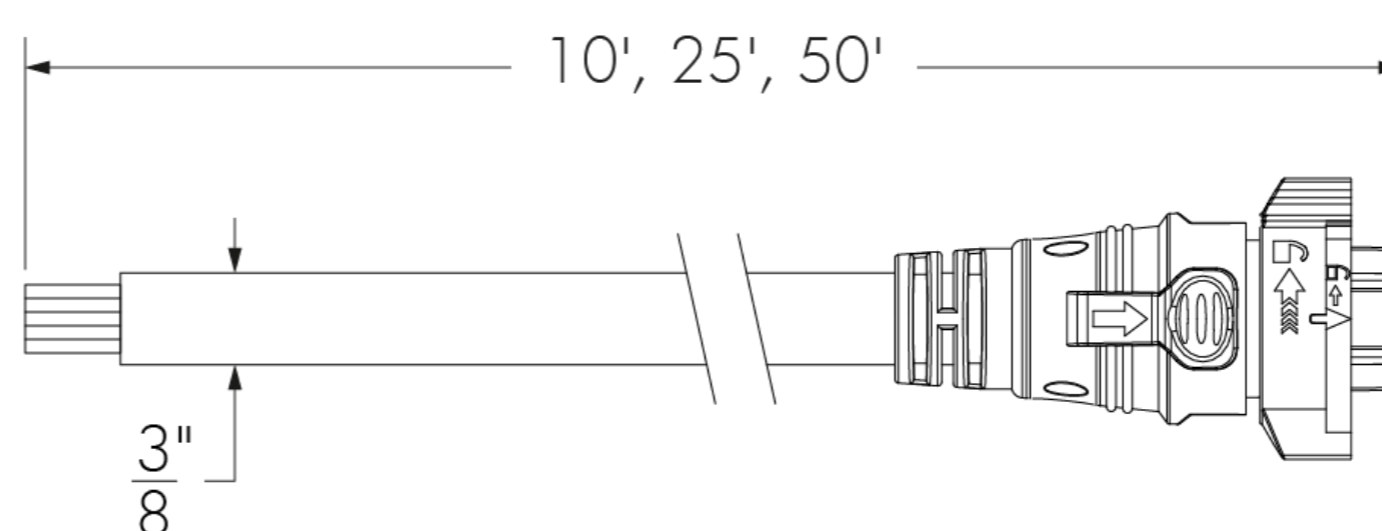
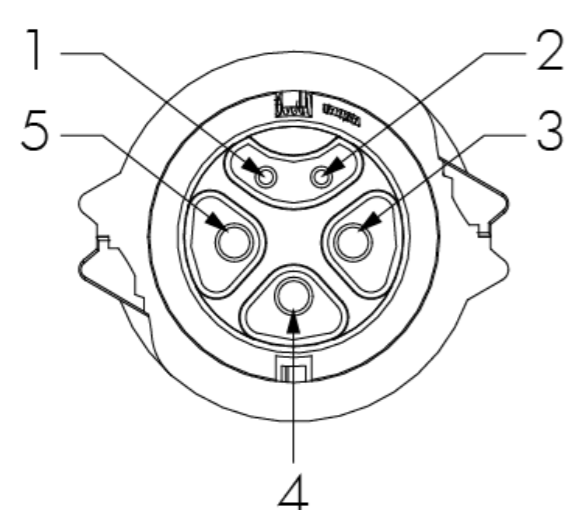


Nom du projet _____ Qté _____

Type _____ N° de catalogue _____



Détails de connexion



BROCHE	CODE COULEUR UL	UTILISATION
1	Rouge	0-10V / Data +
2	Orange	0-10V / Data -
3	Noir	Phase
4	Vert	Terre
5	Blanc	Neutre

Classifications

IP68

Certifications



Caractéristiques

Longueur	10 pi, 25 pi, 50 pi
Couleur du câble et connecteur	Noir
Garantie	Garantie limitée de 5 ans

Caractéristiques électriques et contrôle

Type de câble	SJTW
Connecteurs	Broches femelles
Conducteurs	5 conducteurs (16 AWG)
Tension de l'appareil	100 à 277 volts
Contrôle	Pour des applications sans gradation et avec gradation/données

Environnement

Température de fonctionnement	Jusqu'à 221 °F
Indice de protection	IP68

Comment commander

1	2	3

1 . Boîtier

LOILC Câble d'alimentation pour Lumenfacade
Inground ⁽¹⁾

⁽¹⁾ Le bouchon d'étanchéité est obligatoire pour tout connecteur non utilisé. Un (1) d'inclus avec chaque câble.

2 . Certification

UL Conforme à UL
CE Conforme à CE ⁽¹⁾

⁽¹⁾ Consulter la fiche technique européenne pour les détails du câble CE.

3 . Longueur

10FT	10 pi
25FT	25 pi
50FT	50 pi